



Russell Hobbs

הוראות הפעלה

קומקום חשמלי

23210-70/23211-70



ת.ד. 841, 7210702 רמלה, מוקד שרות לקוחות ארצי: 1599-55-99-66 www.sarig.com שירות עם אחריות

כללי

- כאשר תרימו את הקומקום, יתכן ותראו סימני לחות על הביס. הדבר נובע מזרימת האדים לחיישן שבמפסק האוטומטי.
- כדי להימנע מסיכון של התזה יש למזוג לאט ולא להטות את הקומקום יתר על המידה.
- ניתן להבחין בשינויי גוון בתחתית הקומקום. אין מה לדאוג - זה נובע מהיקשרות בין גוף החימום לתחתית הקומקום.

שימוש בכמות בלתי מספקת של מים

- פעולה זו עלולה לקצר את חיי גוף החימום. התקן ניתוק בעת חימום יתר יכבה את הקומקום.
- כדי לאפס את הניתוק יש להסיר את הקומקום מהבסיס ולהשאיר אותו להתקרר לפני החזרתו למקומו על גבי הבסיס מעמד.

ניקוי המסנן

- יש לנתק את הקומקום מהבסיס ולהניח לקומקום להתקרר לפני ניקוי.
- יש לנגב את הקומקום מבפנים ומבחוץ באמצעות מטלית לחה
- יש לפתוח את המכסה.
- יש לדחוף את הלשונית בראש הפילטר כלפיי מטה, ולאחר מכן להוציא את הפילטר מהקומקום.
- יש לשטוף את הפילטר במי ברז זורמים ולהעזר במברשת רכה.
- יש להכניס את הפילטר לקומקום, ולתפוס את הו התחתון בחלק התחתון של הזרבובית.
- יש ללחוץ את חלקו העליון של הפילטר לכיוון הקומקום, כדי לנעול את הלשונית במקומה.
- יש לסגור את המכסה.

יש להסיר אבנית באופן קבוע, (לפחות פעם בחודש).

- יש להסיר אבנית מהמכשיר לפחות פעם בחודש באמצעות מסיר אבנית ייחודי.
- יש לבצע את ההוראות על אריזת מסיר האבנית.
- אי הסרת אבנית עלולה לגרום לתקלות

מוצרים שהוחזרו בכסף לאחריות עם תקלות שמקורן באבנית לא יסופלו במסגרת האחריות.

שמירה על איכות הסביבה



כדי להמנע מבעיות סביביות ובריאותיות עקב חומרים מסוכנים בצויד חשמלי ואלקטרוני, אין להשליך מכשירים יחד עם האשפה הביתית הלא - ממוינת, וחובה למחזר אותו כראוי.



קונים חכם. ממחזרים ישן

עמדות לאיסוף מוצרי חשמל ישנים ניתן למצוא ברשתות החשמל ובחנויות נבחרות.

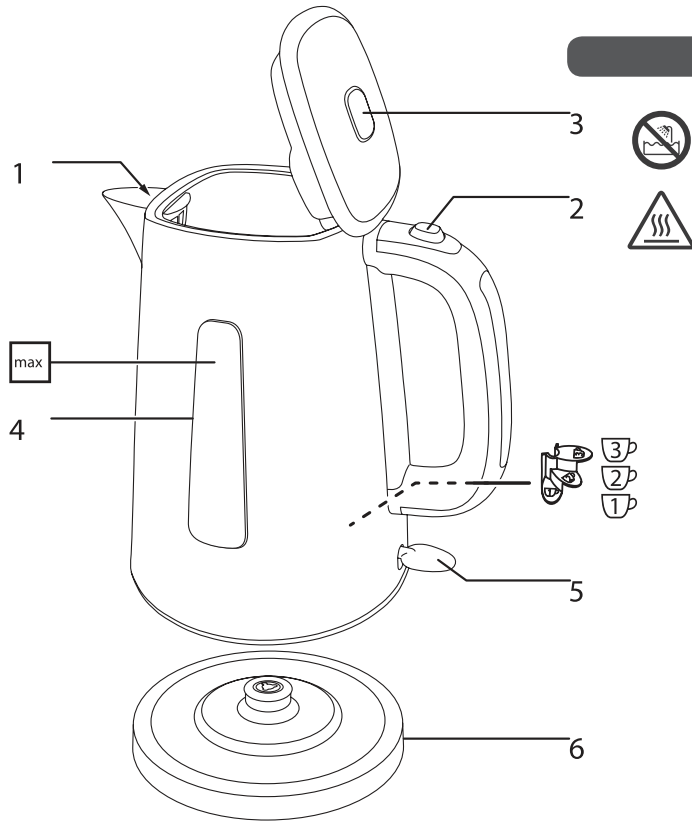
לקוחות נכבדים,

חברת שריג אלקטריק בע"מ מודה לכם על שרכשתם מכשיר חשמלי זה מתוצרת Russell Hobbs. אנא קראו בעיון את הוראות ההפעלה שבחוברת זו בכדי שתוכלו להפיק את מירב ההנאה ממכשיר זה תוך הקפדה על הוראות הבטיחות. במידה ותתקלו בבעיות בהפעלה או שתתגלה תקלה במכשיר, אנא פנו למעבדת השירות הקרובה למקום מגוריכם.

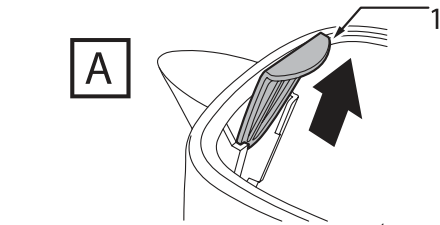
הוראות זהירות ובטיחות

- לפני השימוש במוצר, קראו היטב את האזהרות הרשומות בחוברת, המספקות מידע חשוב המסייע לשמירה על בטיחות במהלך ההתקנה, השימוש ותחזוקת המוצר. שמרו הוראות אלה במקום בטוח לשימוש עתידי.
- יש לוודא לפני השימוש שמתח החשמל בשקע תואם למתח המצוין על גבי התווית בתחתית המכשיר (230 וולט).
- אל תנתקו את המכשיר מזרם החשמל על ידי משיכת הכבל החשמלי או המכשיר עצמו.
- אל תשמשו במכשיר מחוץ לבית.
- הרחיקו את הכבל החשמלי ממשטחים חמים.
- לפני חיבור המכשיר לזרם החשמל, מתחו לחלוטין את הכבל החשמלי וודאו שהוא תקין.
- אל תשתמשו במכשיר: אם הכבל או התקע פגומים: אם המכשיר לא עובד כראוי, אחרי שהמכשיר נפל או כל סכנה אחרת. במקרה כזה, אל תפתחו את המכשיר ואל תנסו לתקן אותו בעצמכם.
- אל תשתמשו באביזרים שאינם מומלצים במוצר. אתם עלולים לגרום לנזק למשתמשים ולנזק למכשיר.
- מכשיר זה מיועד לשימוש ביישומים ביתיים.
- יש להשתמש בקומקום רק עם הבסיס המסופק.
- יש לנתק את המכשיר מהחשמל בזמן ניקיון, מילוי המכל או כאשר הוא אינו בשימוש.
- יש להקפיד כי סביבת המכשיר תהיה נקייה ויבשה כל הזמן.
- אין לטבול את המכשיר, כבל החשמל או התקע בתוך מים או בנוזלים אחרים.
- אין להשתמש במכשיר אם נגרם נזק לכבל או לתקע או במידה והוא אינו פועל כשורה, נפל או נפגם.
- אם פתיל זינה ניזוק, כדי למנוע סיכון, יש להחליף בפתיל מיוחד או מערכת, המסופקים על ידי היצרן או נציגו.
- יש לנתק תקע מבית תקע לפני כל ניקוי או טיפול במכשיר.
- יש להשתמש בחלקי חילוף מקוריים בלבד של חברת "שריג", שימוש באביזרים שאינם מומלצים על-ידי היבואן עלול לגרום לשריפה, להתחשמלות או לפציעה.
- אין להשתמש בקומקום באמבטיה או ליד מים.
- אל תשתמשו במכשיר למטרה שונה מהרתחת מים.
- יש לנקות בזהירות יתרה כאשר המכשיר מכיל מים חמים.
- מכשיר זה אינו מיועד לשימוש על ידי אנשים (כולל ילדים) עם יכולות פיזיות, חושיות או שכליות מופחתות, או עם העדר ניסיון וידע אלא אם הם תחת פיקוח או שקיבלו הנחיות לשימוש במכשיר על ידי האדם האחראי לבטיחותם.
- הפעלת המכשיר בניגוד להוראות היצרן, עלולה לחשוף את המשתמש לסיכונים.
- לשימוש ביתי בלבד.
- אם קומקום זה ימולא מעל המפלס המותר, יש סכנה להתפרצות מים רותחים.
- אין להשתמש במכשיר במקרה של נזק או בעיות בזמן השימוש.
- בזמן בעיה, יש לפנות למעבדת שירות מוסמכת ולדרוש שימוש בחלפים מקוריים.
- תיקונים שלא כראוי עלולים לגרום נזק למכשיר, יגרמו לפגיעת תקף האחריות ויהיו באחריותו הבלעדית של המשתמש.
- ילדים צריכים להיות תחת השגחה, כדי להבטיח, שהם לא משחקים עם המכשיר.
- אין לטבול את המכשיר במים
- אם קומקום זה ימולא מעל המפלס המותר, יש סכנה להתפרצות מים רותחים
- יש להשתמש בקומקום רק עם הבסיס המסופק
- אזהרה: מינעו דליפת נוזלים על המחבר
- אזהרה: משטח גוף החימום נתון לחום שיורי לאחר השימוש
- אזהרה! אין להסיר את המכסה בזמן שהמים רותחים
- זהירות! הצב את המכסה כך שהאדים יפנו הרחק מהידית וכן פרטים לגבי ניקוי משטחים הבאים במגע עם מזון.

מבט על המכשיר



1. פילטר
2. כפתור פתיחת מכסה
3. מכסה
4. מדיד מים
5. כפתור הפעלה
6. בסיס



לפני שימוש ראשון

- יש למלא עד לנקודת המקסימום, להרתיח, לשפוך את המים, ולאחר מכן לשטוף.

מילוי

- יש להסיר את הקומקום מהבסיס.
- יש ללחוץ על נעילת המכסה כדי לפתוח את המכסה.
- יש למלא לפחות כוס מים אחת, אבל לא מעל המקסימום.
- יש לסגור את המכסה, וללחוץ אותו כלפי מטה לנעילתו.

הפעלת מכשיר

- יש למקם את הבסיס על גבי משטח יציב ומאוזן.
- יש לחבר את הבסיס לשקע החשמל.
- יש למקם את הקומקום על גבי המעמד.
- לחצו על הכפתור ההפעלה. כאשר המים ירתחו, הכפתור יעבור אוטומטית למצב כבוי.